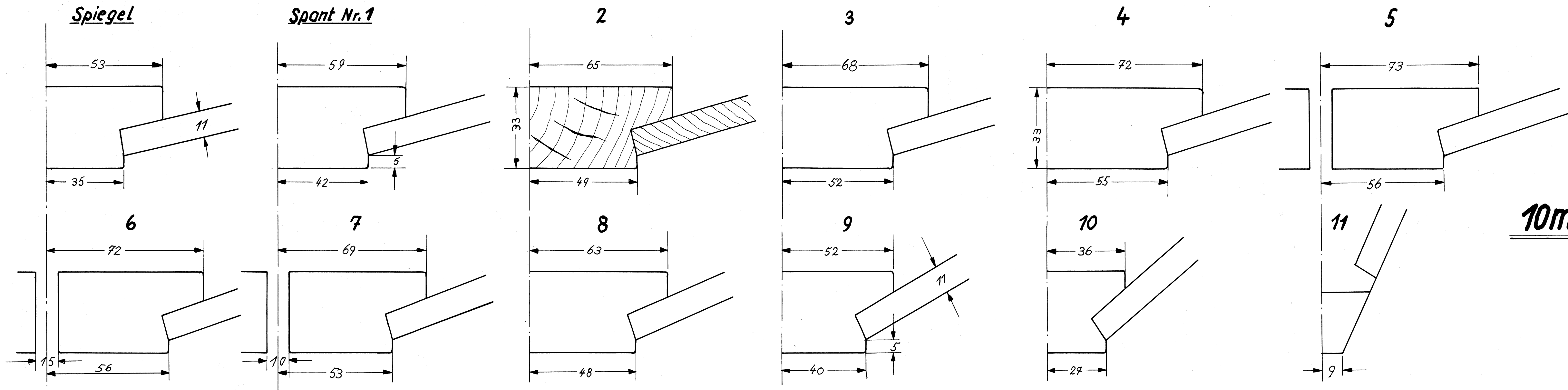
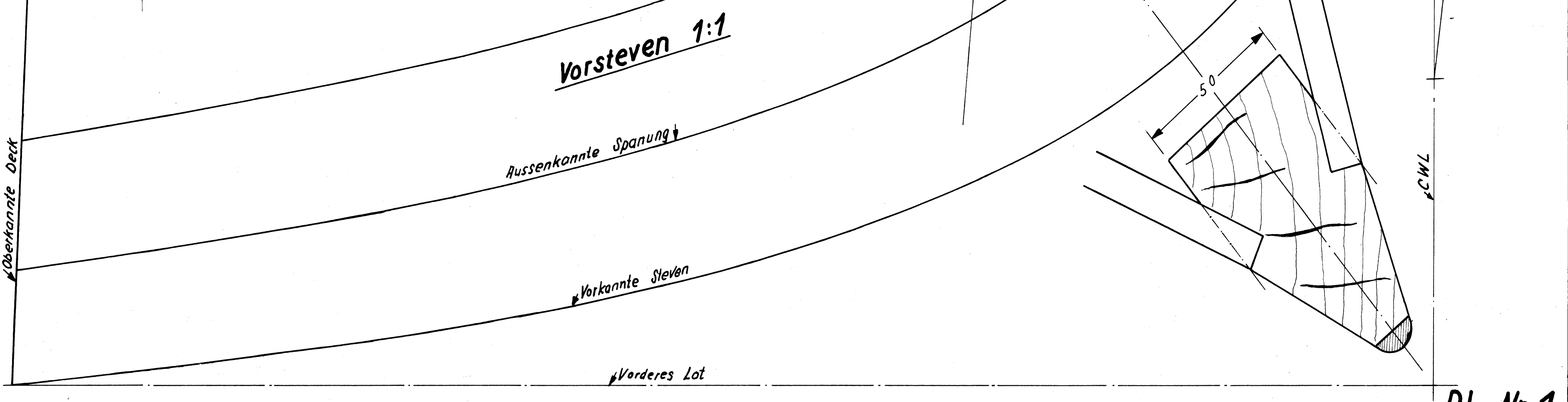
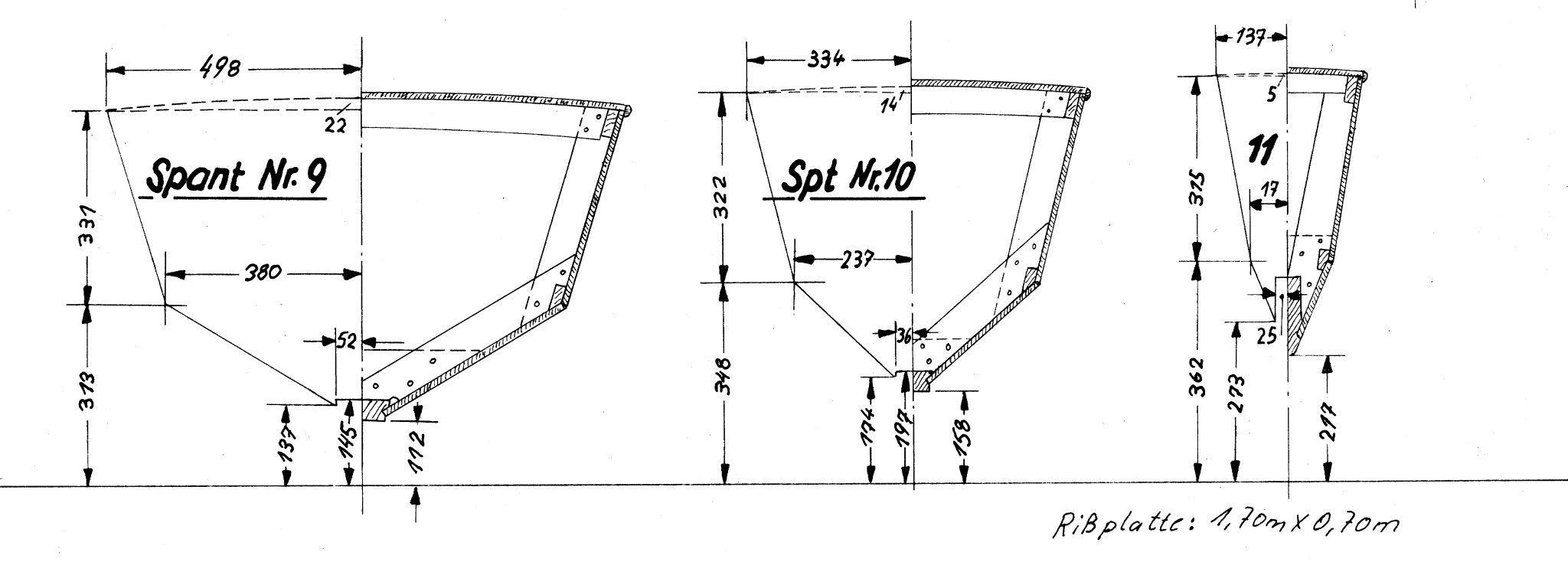
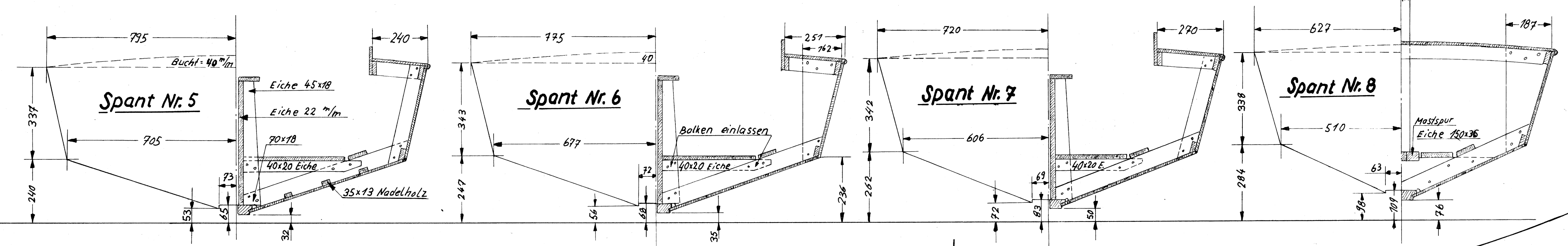
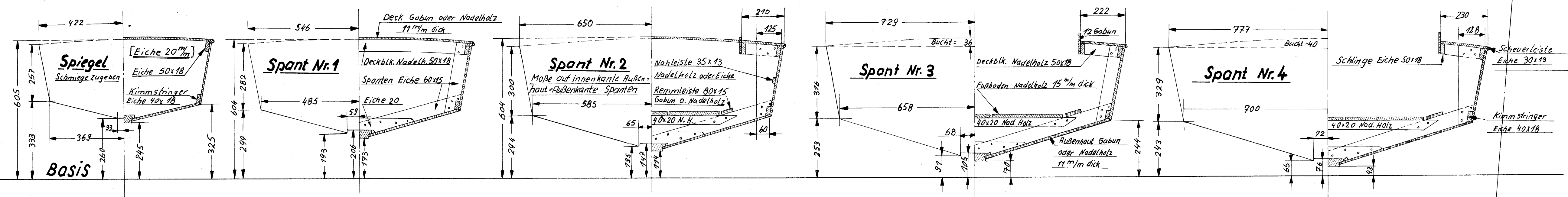


Halbe Kielquerschnitte 1:1

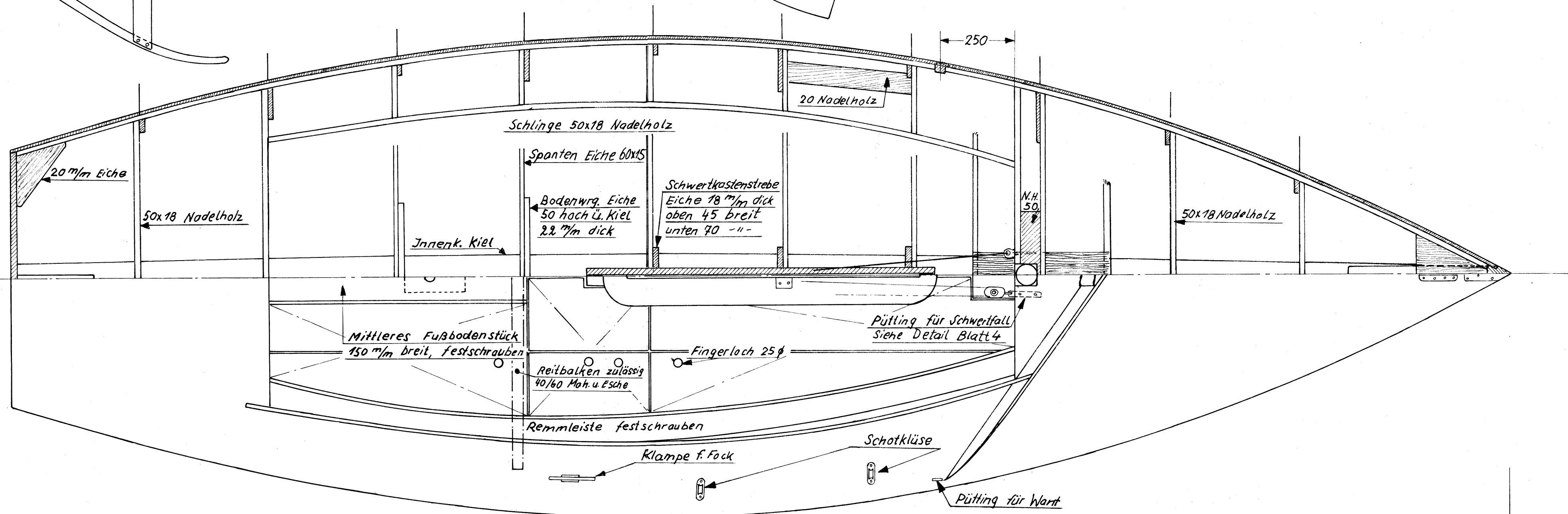
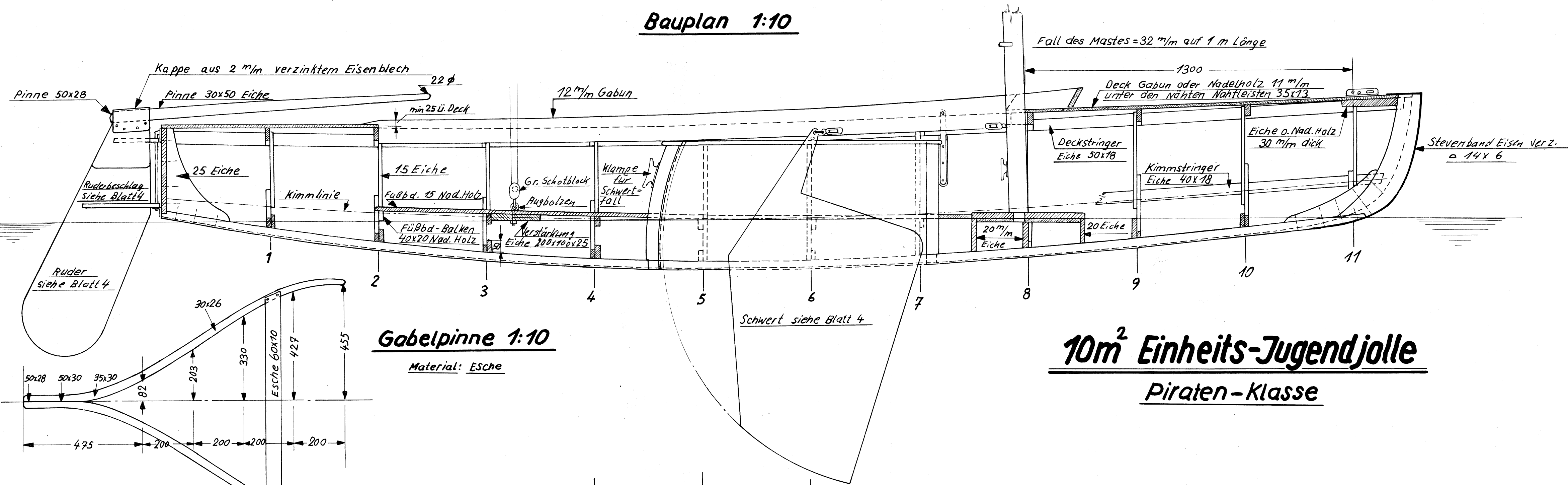


10m² Einheits-Jugendjolle
Piraten - Klasse

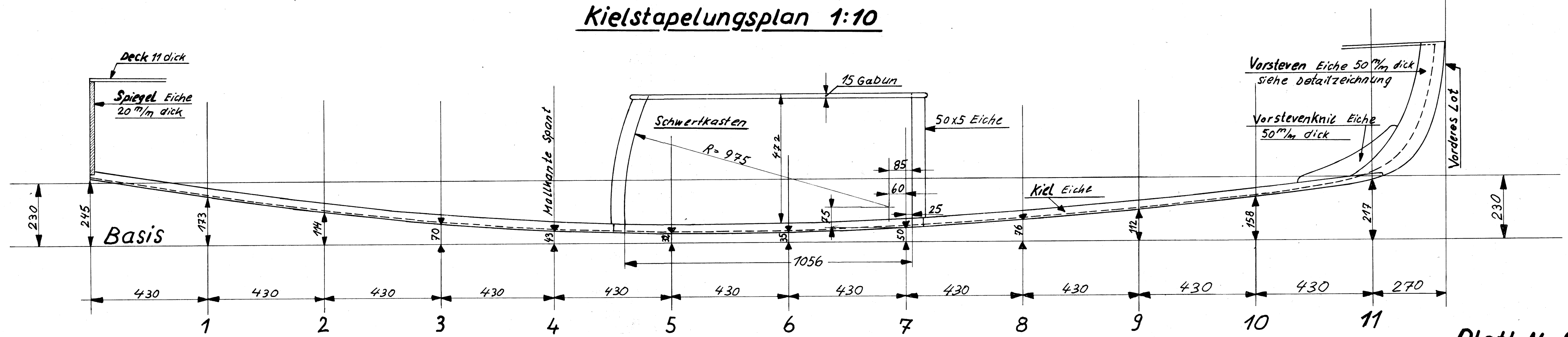
Spanten 1:10



Bauplan 1:10



Kielstapelungsplan 1:10



10m² Einheits-Jugendjolle

Piraten-Klasse

M. 1:15

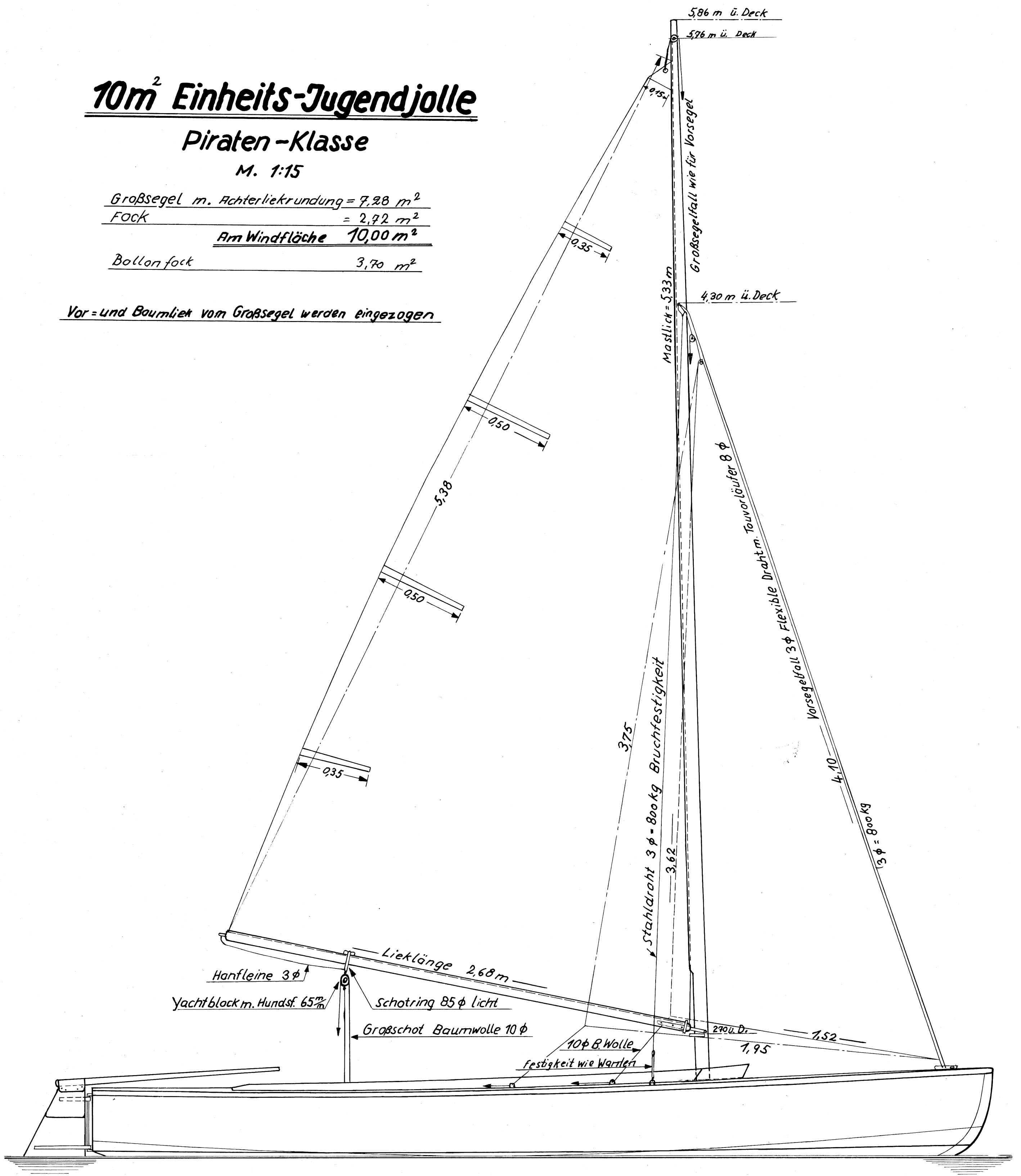
Großsegel m. Achterliekrundung = 7,28 m²

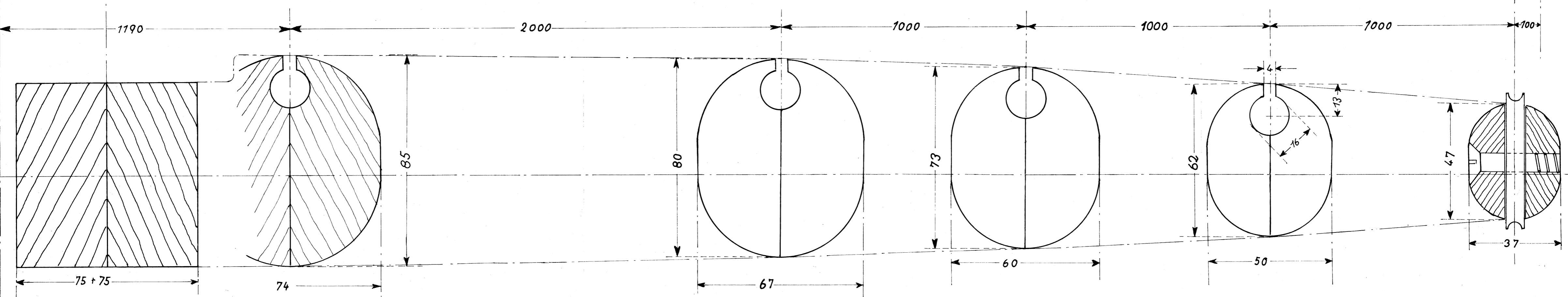
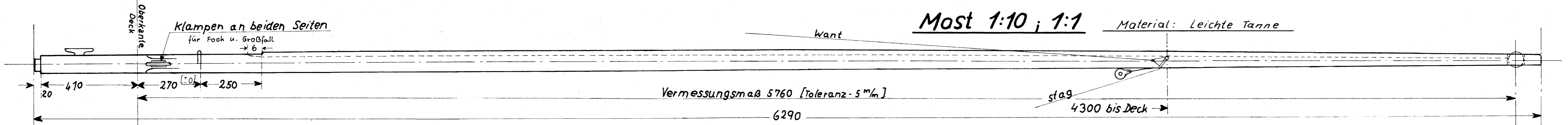
Fock = 2,72 m²

Am Windfläche 10,00 m²

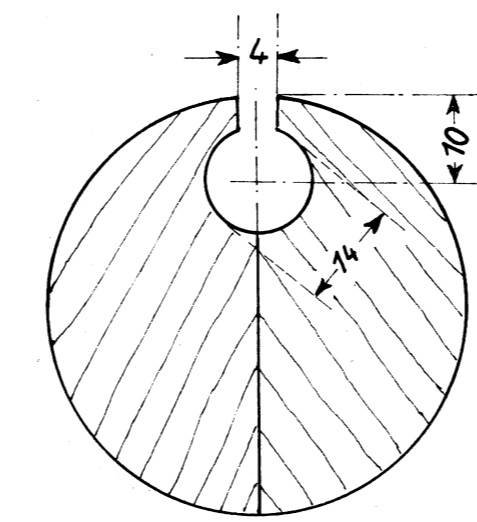
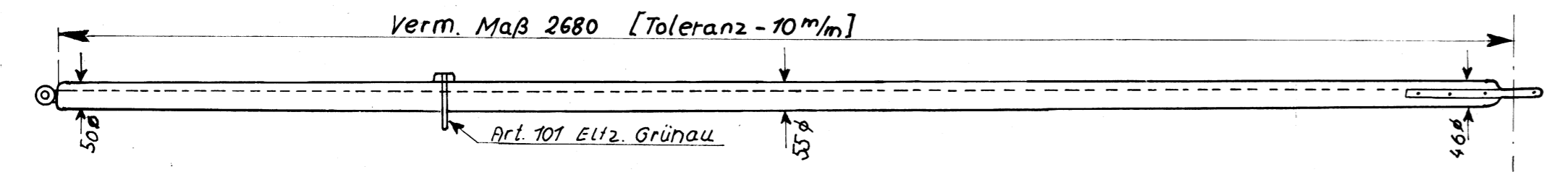
Bollonfock 3,70 m²

Vor- und Baumlied vom Großsegel werden eingezogen

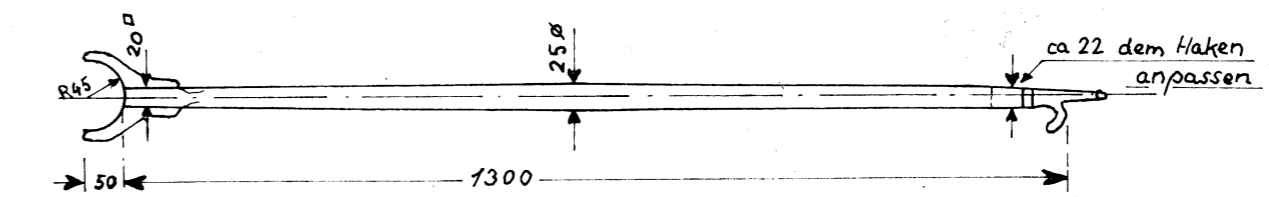
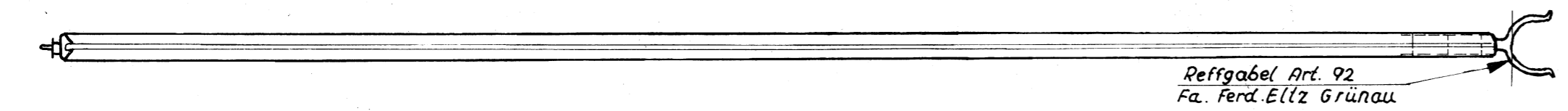




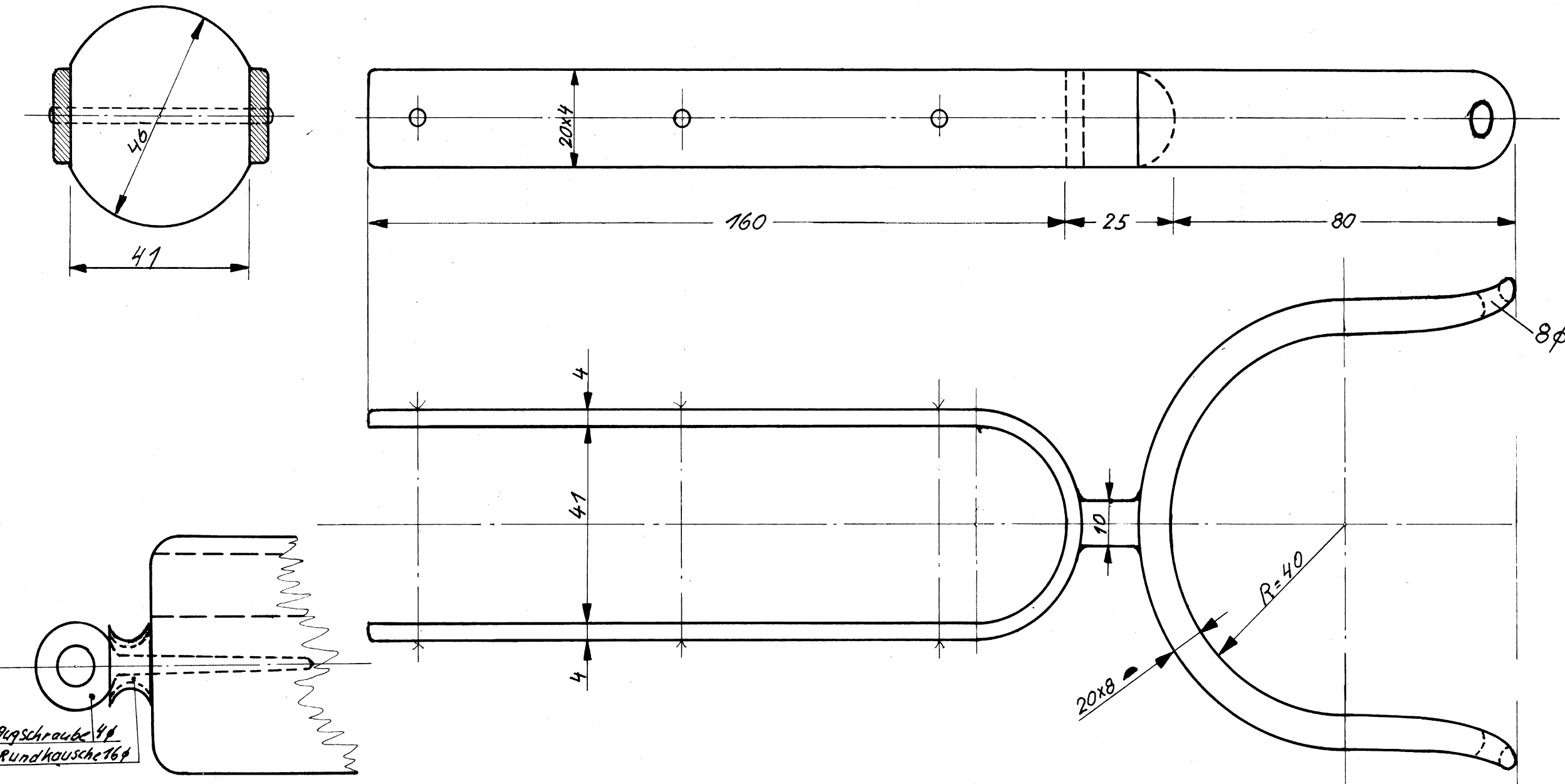
Großbaum 1:10 ; 1:1
Material: Leichte Tanne



10m² Einheits-Jugendjolle
Piraten - Klasse

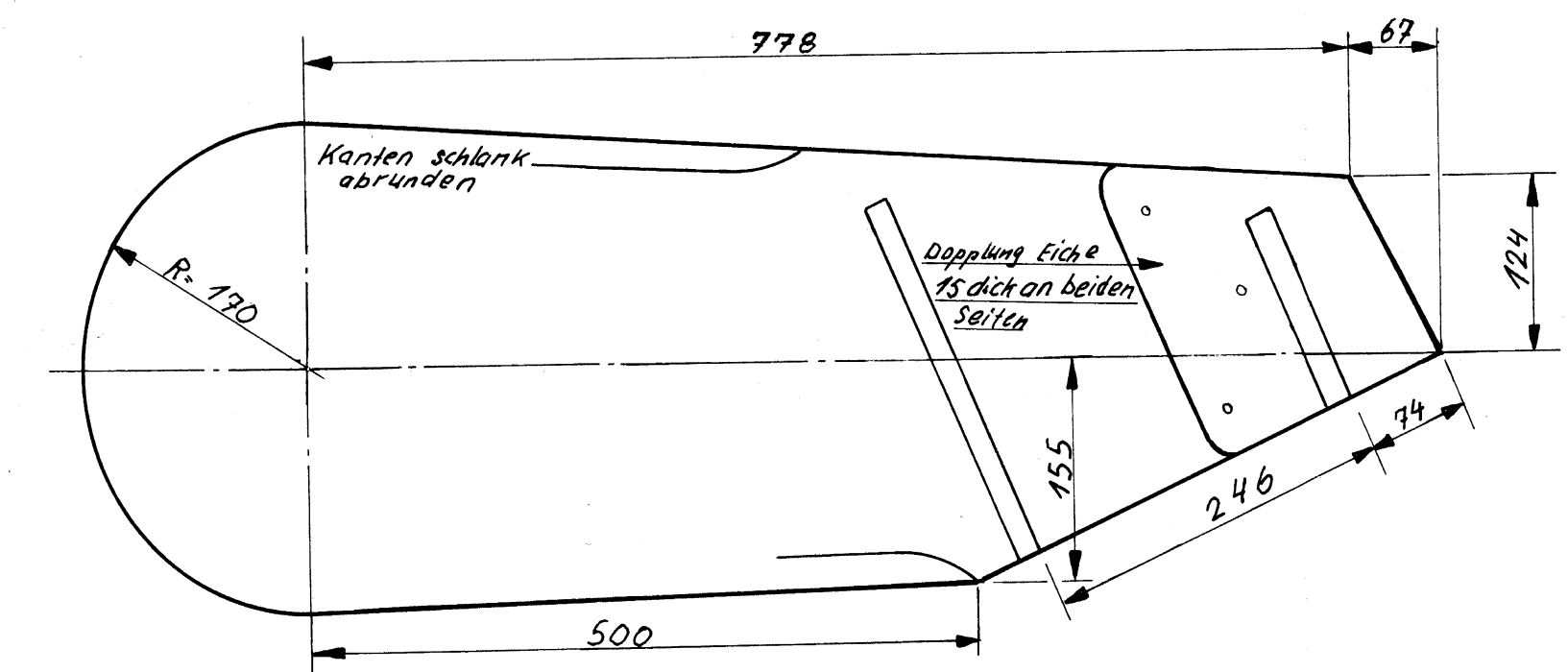


Baumgabel 1:1
Material: Eisen verz.

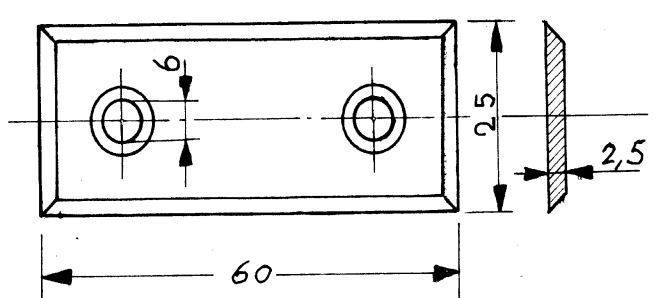


Baumnock 1:1

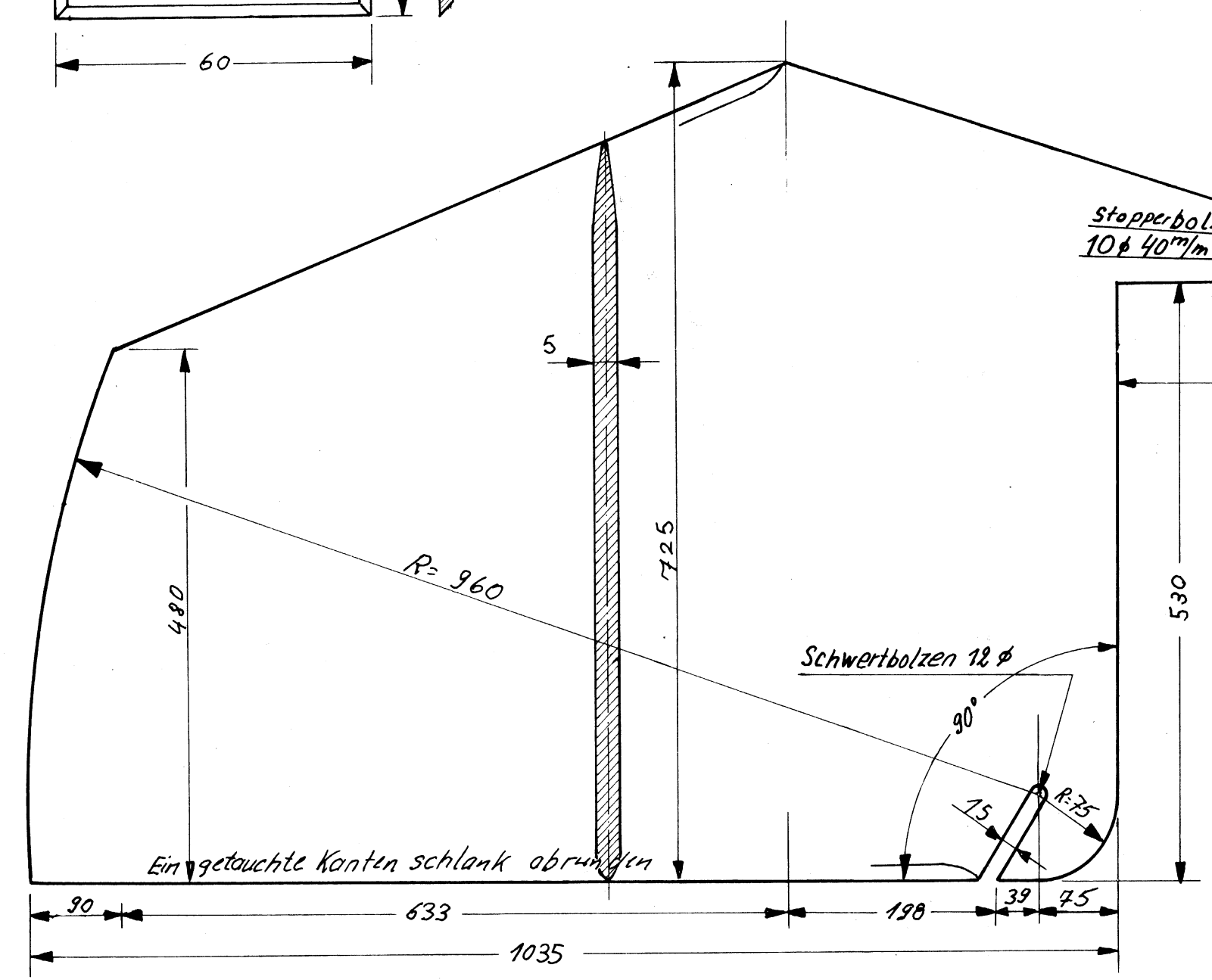
Ruder 1:5
Material: 20 mm Eiche



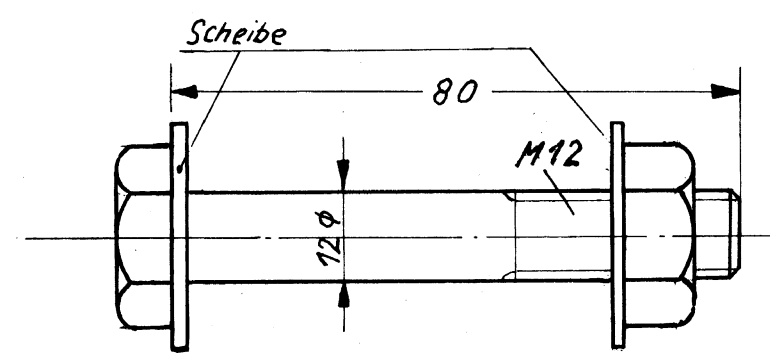
Platte f. Schwertstopper 1:1
Material: Eisen verz. 2 Stück pro Schiff



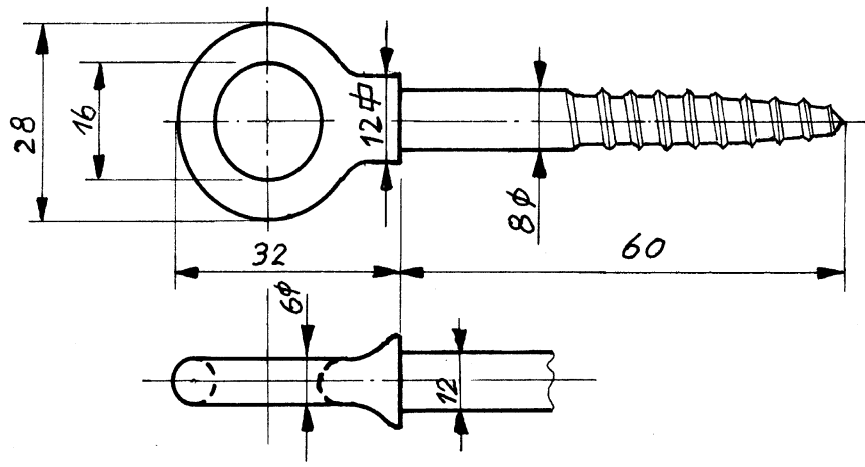
Schwert 1:5
Material: Eisenblech 5 mm dick



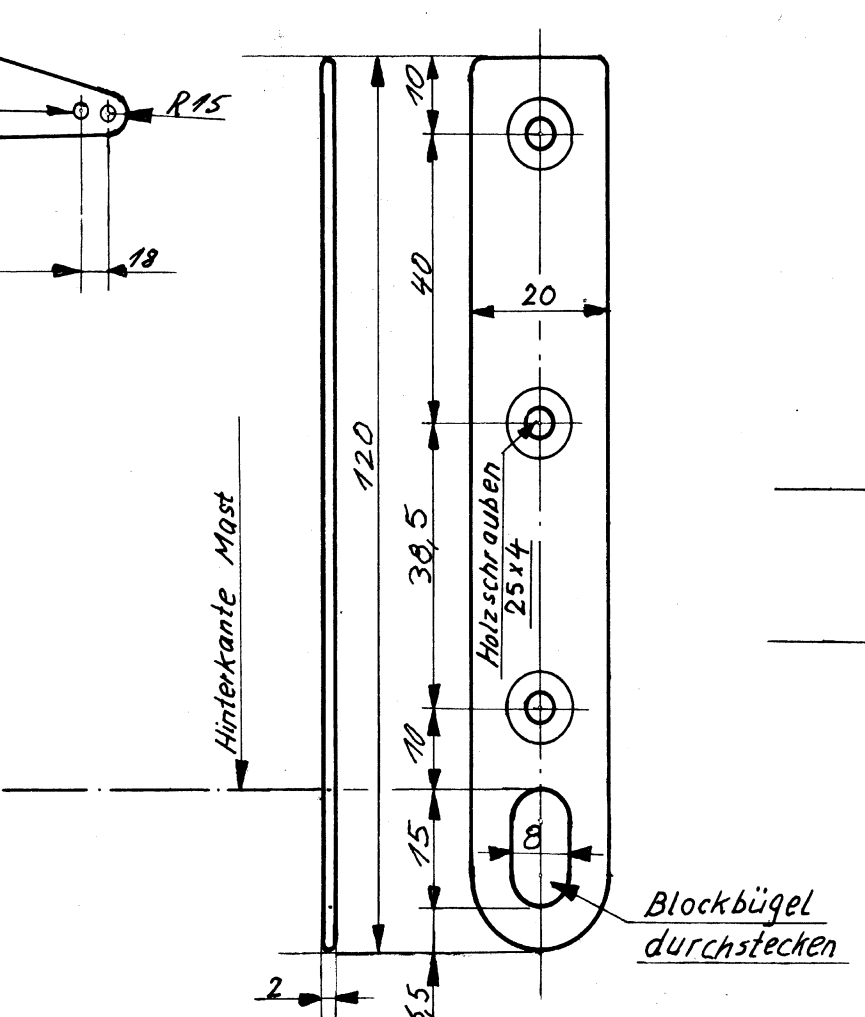
Bolzen für Schwert 1:1
Material: Eisen verz.



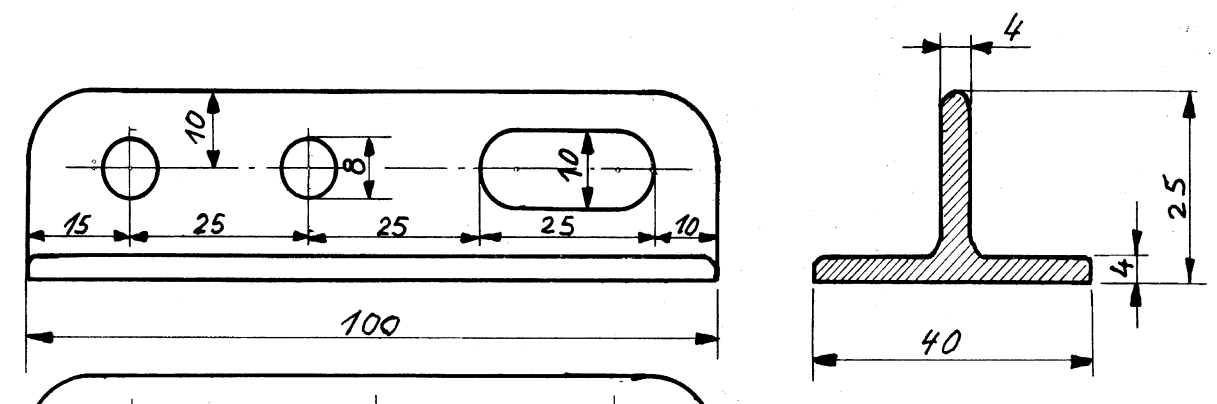
Rugbolzen f. Schwertfall 1:1
Material: Eisen verzinkt



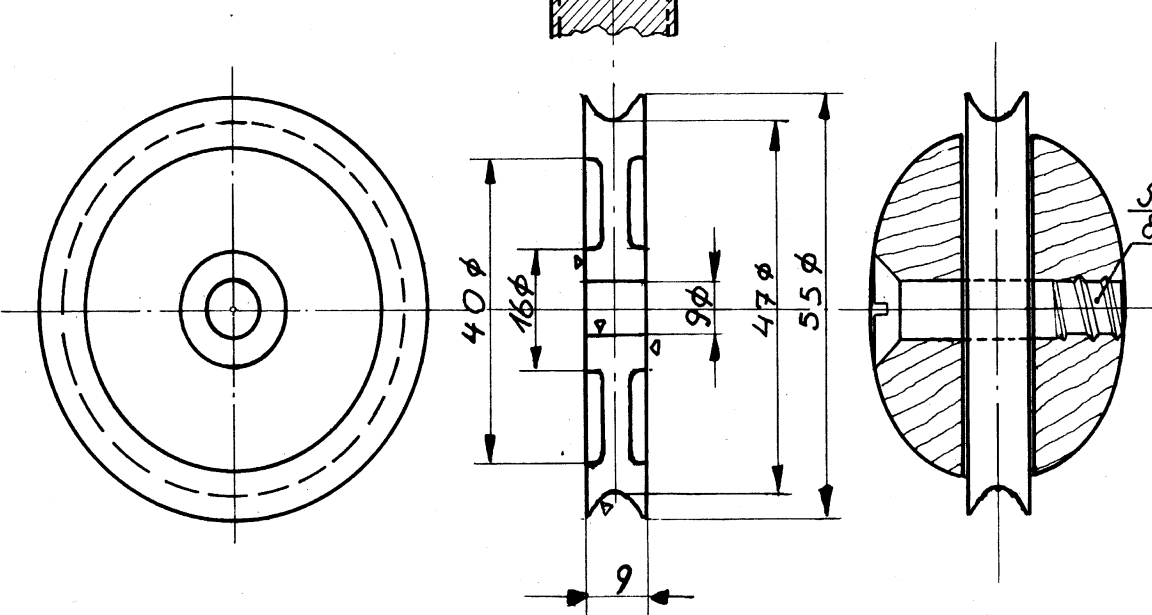
Pütting für Schwertfall 1:1
Material: Eisen verz.



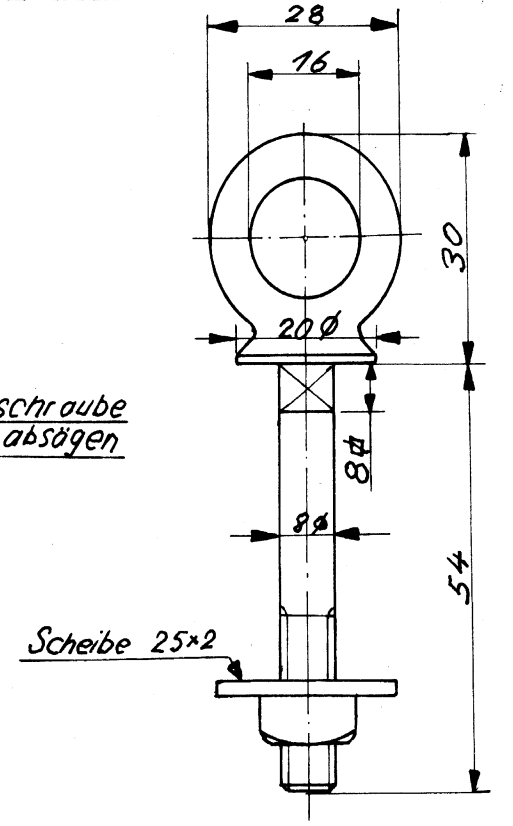
Vorsegelhalsbeslag 1:1
Material: Eisen verz.



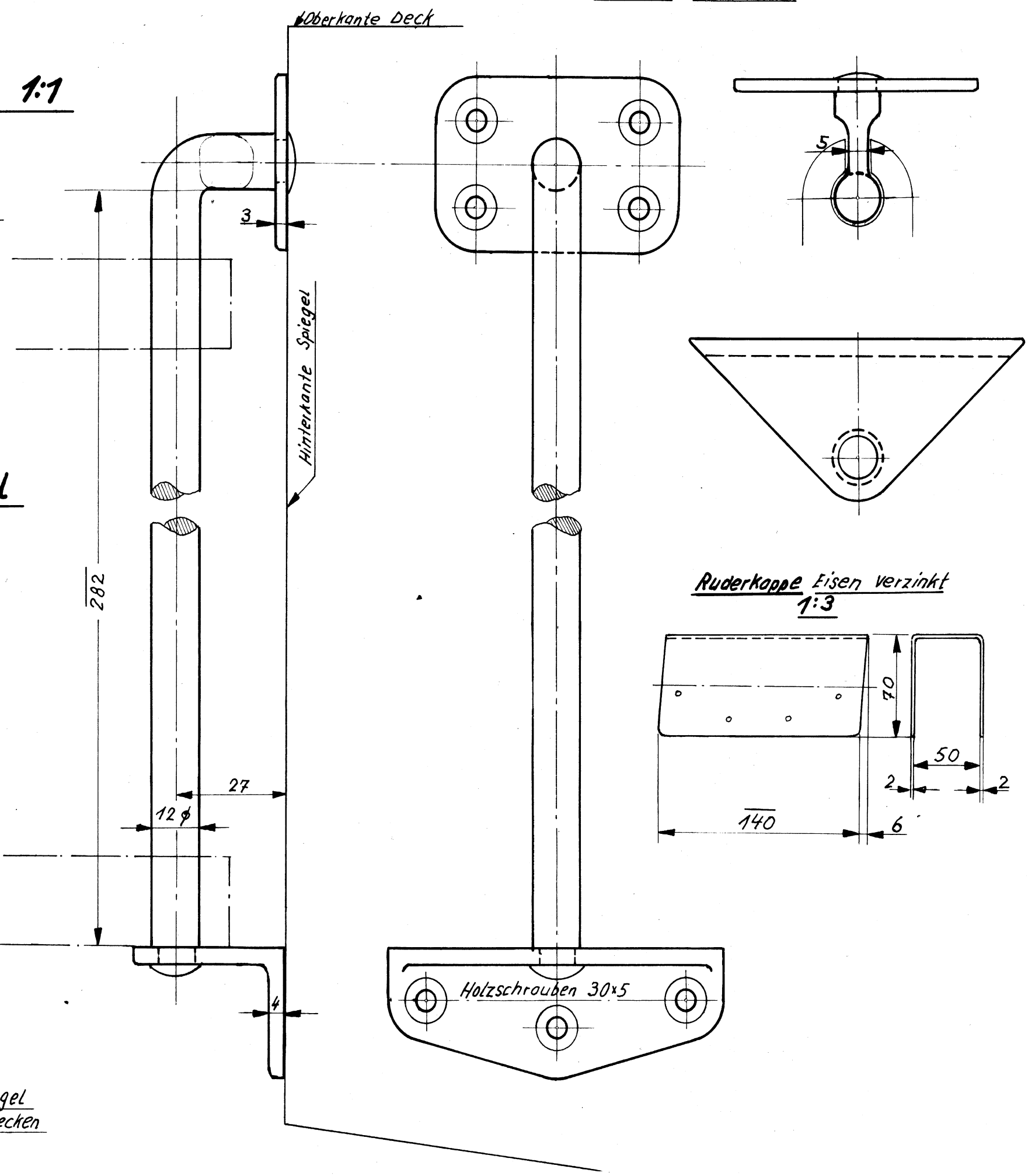
Mastscheibe 1:1
Material: Bronze



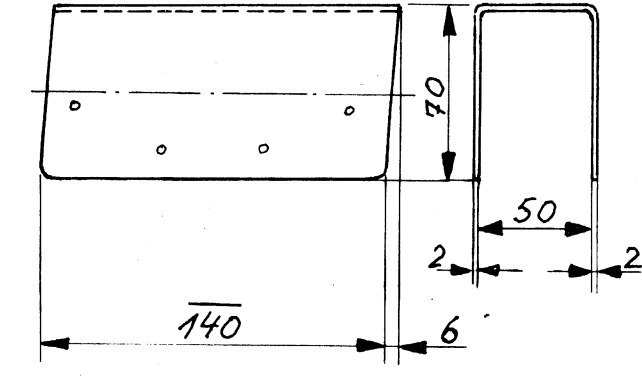
Rugbolzen f. Grosschoot 1:1
Material: Eisen verz.



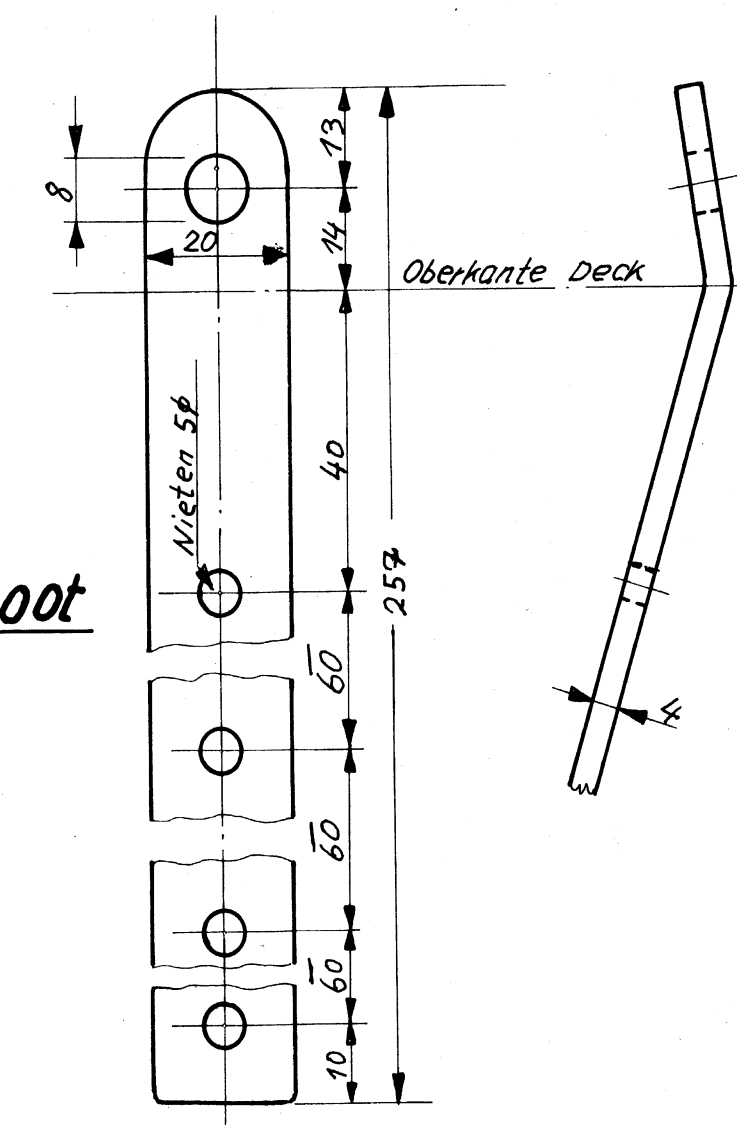
Ruderbeschläge 1:1
Material: Eisen verz.



Ruderkappe Eisen verzinkt 1:3

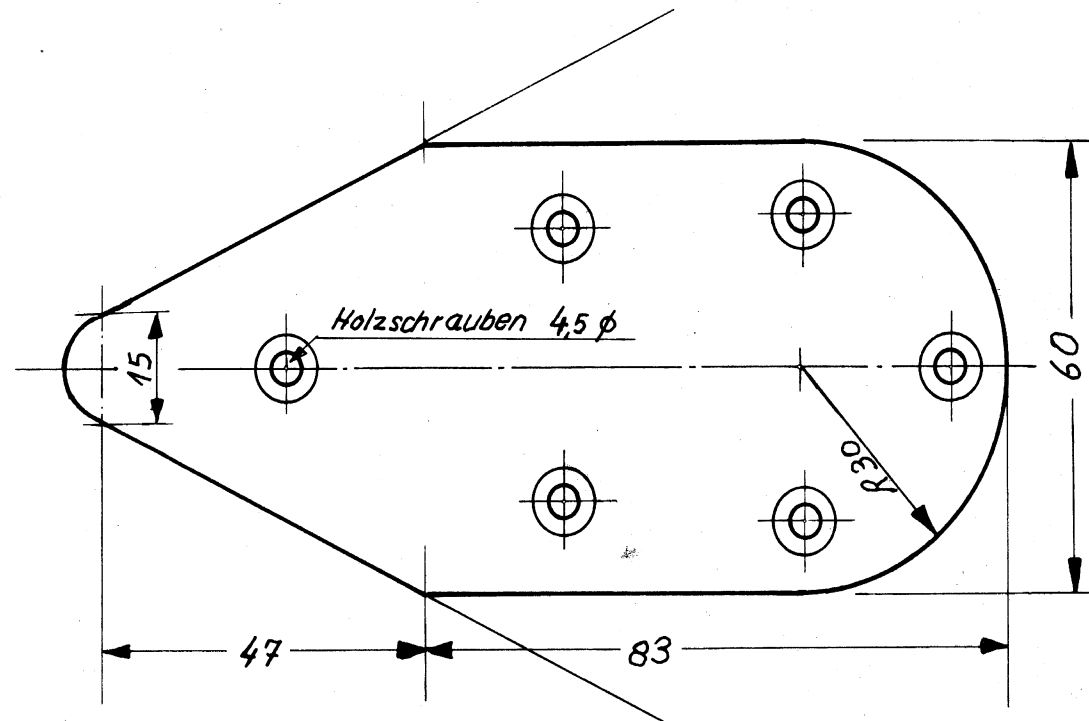


Pütting für Want 1:1
Material: Eisen verz. 2 Stück pro Schiff

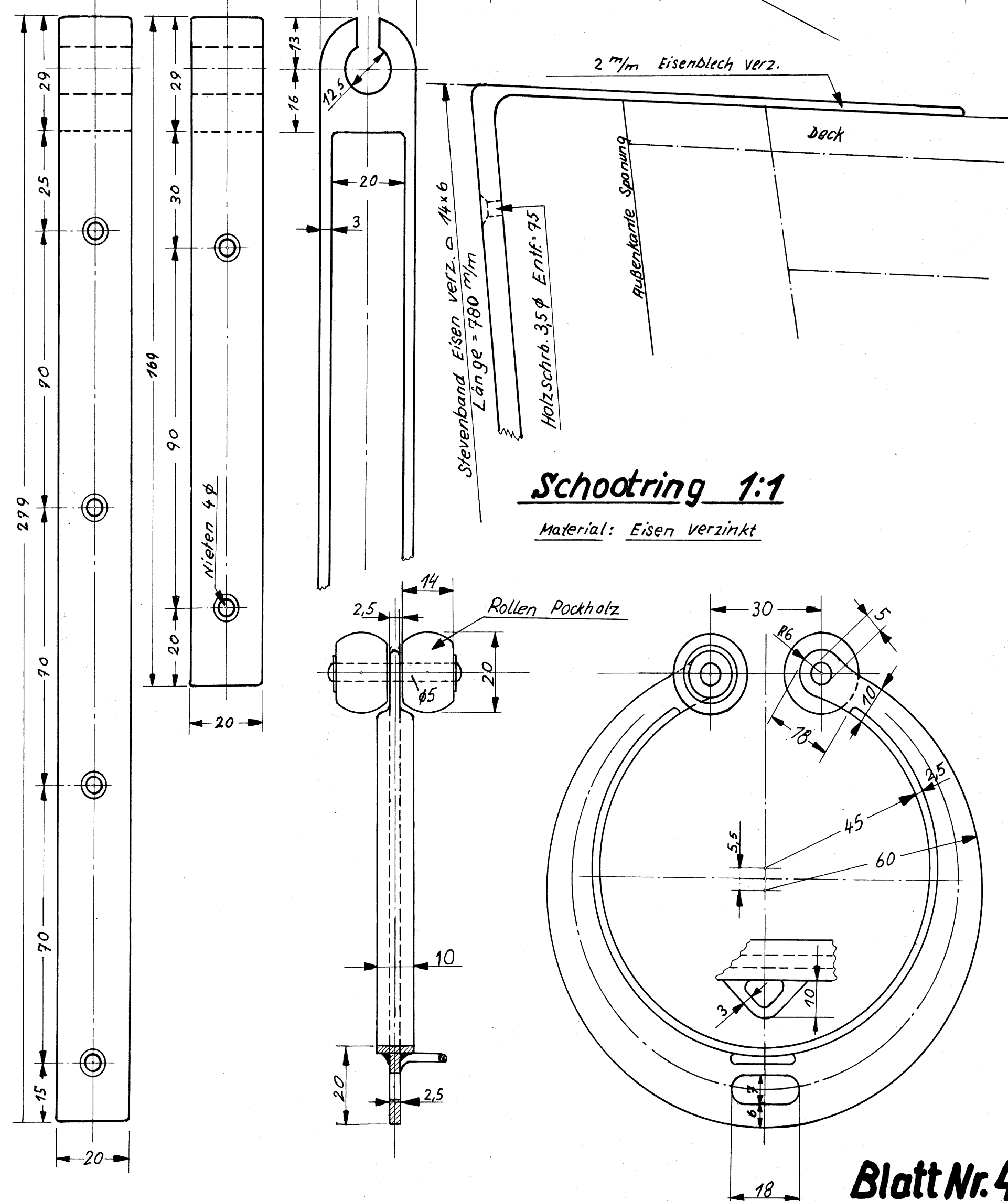


10m² Einheits-Jugendjolle Piraten-Klasse

Stevenbandkopf 1:1
Material: Eisen verzinkt

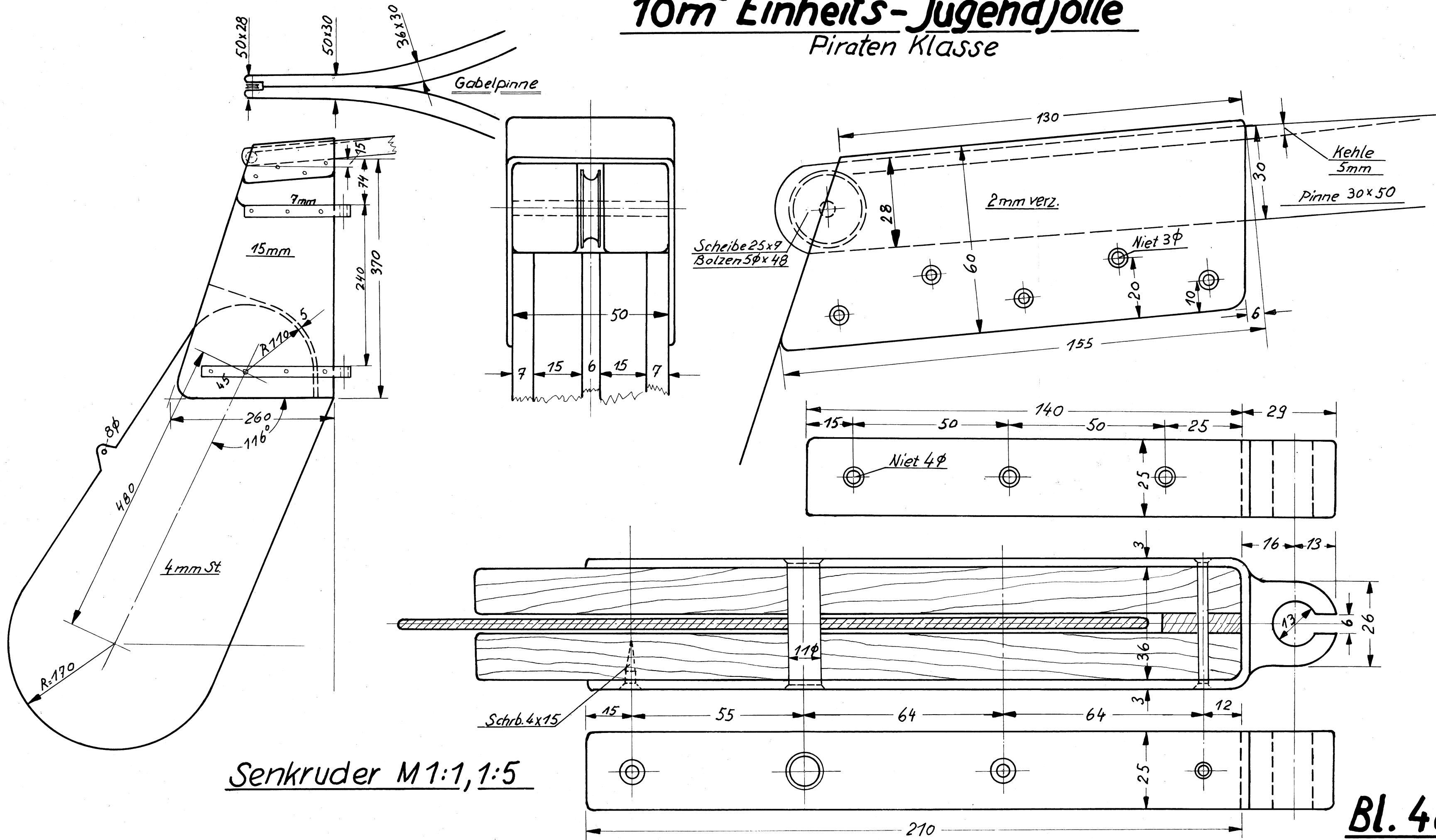


Schootring 1:1
Material: Eisen verzinkt



10m² Einheits-Jugendjolle

Piraten Klasse



Senkruder M 1:1, 1:5